

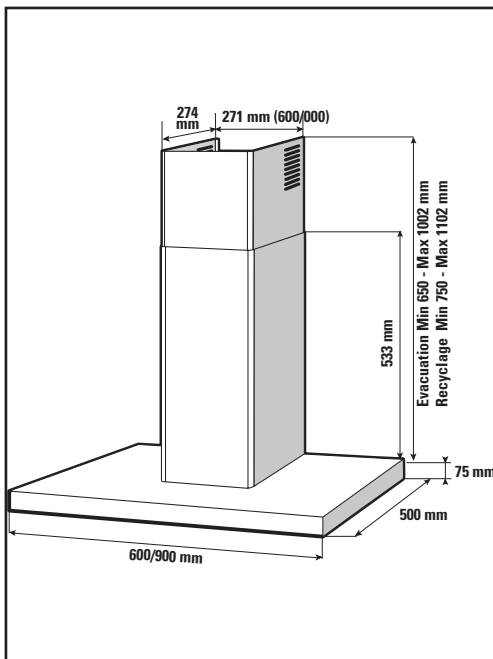
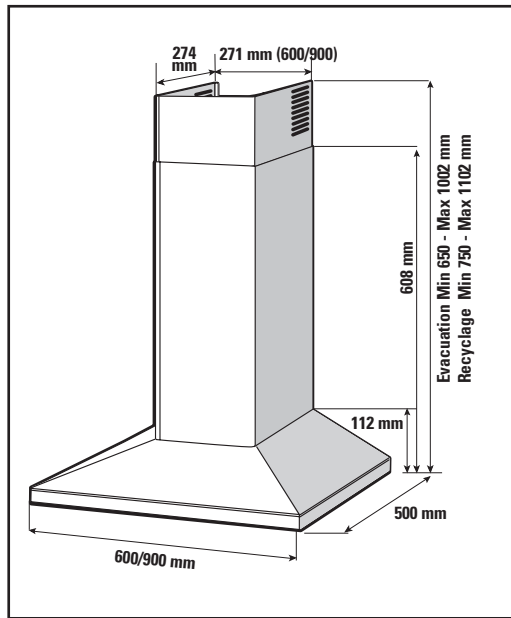
# *Sauter*

Nous cuisinons si bien ensemble

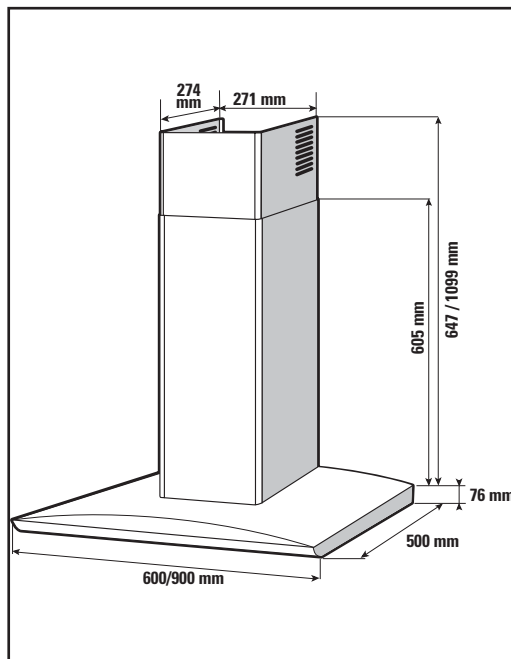
GUIDE D'INSTALLATION & D'UTILISATION

## Hotte Décor





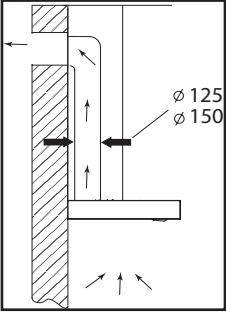
0.2



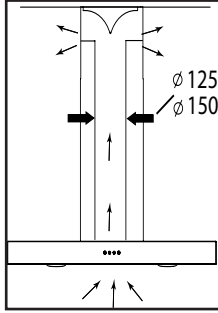
0.3



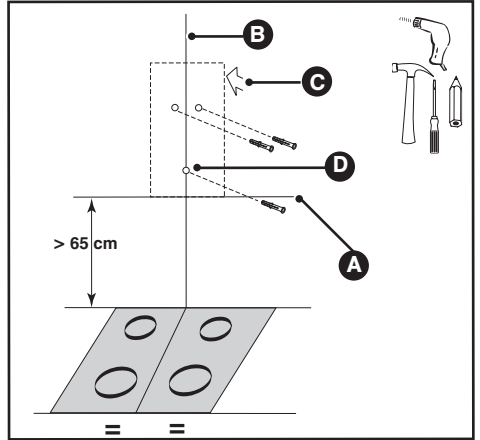
1.1



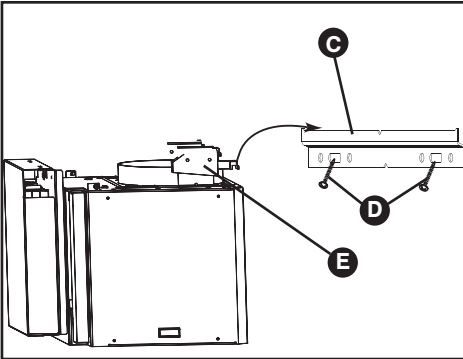
1.2



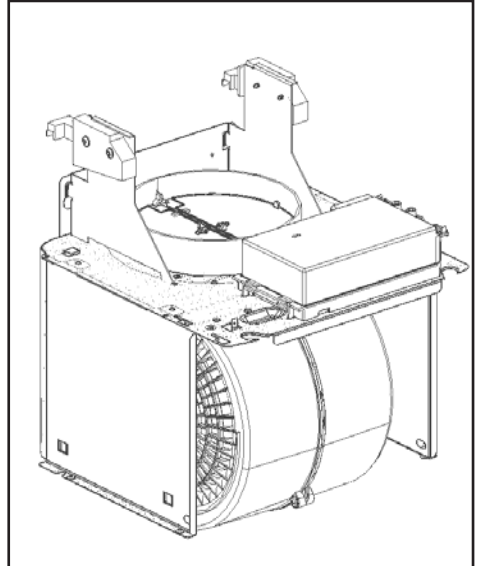
1.3



1.3.1

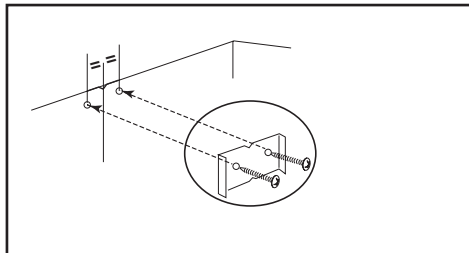


1.3.2

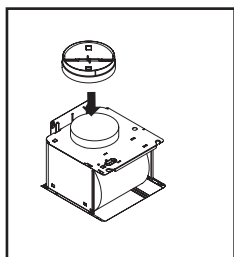


# 1.4

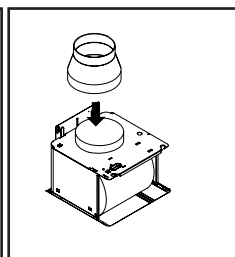
## 1.4.1



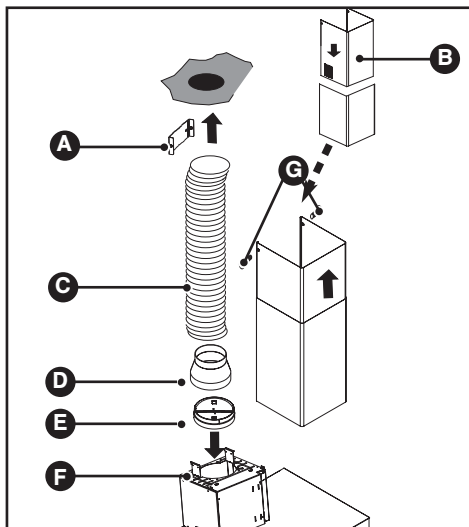
## 1.4.2



## 1.4.3

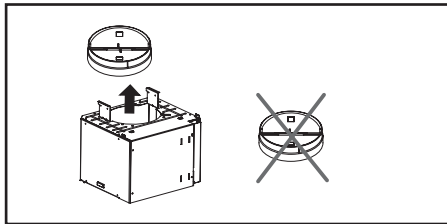


## 1.4.4

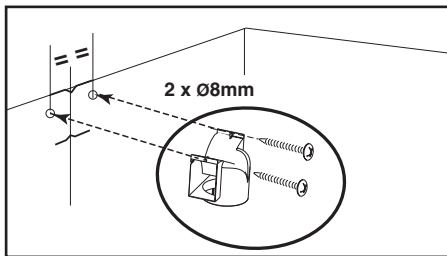


# 1.5

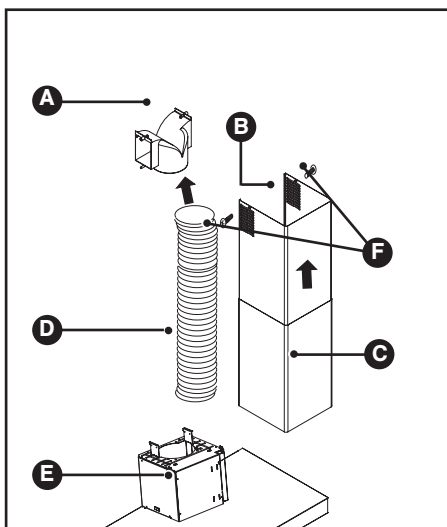
## 1.5.1



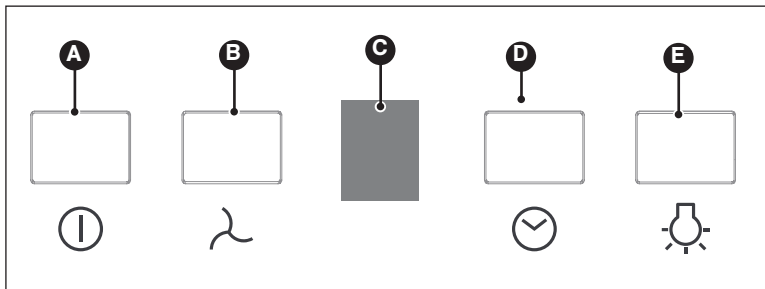
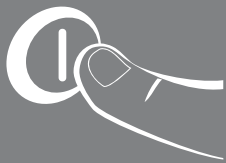
## 1.5.2



## 1.5.3



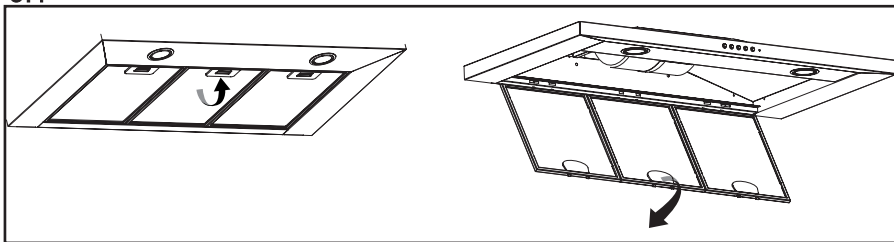
2



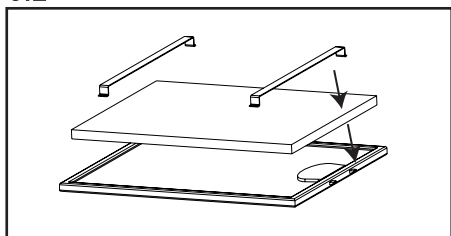
3



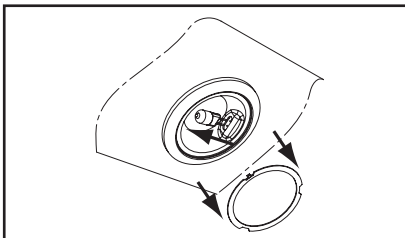
3.1



3.2



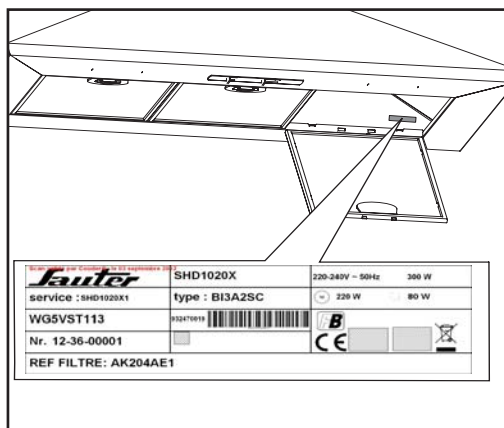
3.3



6



7



Chère Cliente, Cher Client,

Vous venez d'acquérir un produit SAUTER et nous vous remercions de la confiance que vous nous accordez.

Choisir SAUTER, c'est faire pleinement confiance à sa technologie de pointe pour mieux se concentrer sur l'essentiel : la recette, les saveurs et la convivialité. C'est pour vous permettre, jour après jour, d'exprimer vos talents et vos souhaits de réussite culinaire que nous avons créé cette nouvelle génération d'appareils ergonomiques et intuitifs, qui s'intègrent harmonieusement dans votre cuisine.

Pour répondre à vos attentes, notre gamme de produits s'étend aujourd'hui des fours, tables de cuisson, cuisinières et hottes aux micro-ondes, lave-vaisselle et aux réfrigérateurs intégrables. Tous sont conçus et fabriqués avec une attention extrême au service de votre plaisir et de votre confort.

Dans un souci permanent de toujours mieux satisfaire vos exigences, notre service consommateurs est à votre disposition et à votre écoute pour répondre à toutes vos questions ou suggestions (coordonnées à la fin de ce livret).

Connectez-vous aussi sur notre site où vous trouverez nos dernières innovations ainsi que des informations utiles pour vous permettre d'exercer vos talents de chef.

Nous sommes heureux de vous accompagner dans vos réalisations gourmandes et nous espérons que votre achat vous apporte entière satisfaction.

# Sécurité et précautions importantes



Cette notice est également disponible sur le site internet de la marque.

Merci de prendre connaissance de ces conseils avant d'installer et d'utiliser votre appareil. Ils ont été rédigés pour votre sécurité et celle d'autrui. Conservez cette notice d'utilisation avec votre appareil. Si l'appareil devait être vendu ou cédé à une autre personne, assurez-vous que la notice d'utilisation l'accompagne.

- Dans le souci d'une amélioration constante de nos produits, nous nous réservons le droit d'apporter à leurs caractéristiques techniques, fonctionnelles ou esthétiques toutes modifications de leurs caractéristiques liées à l'évolution technique.
- Afin de retrouver aisément les références (1.0) de votre appareil, nous vous conseillons de les noter en page "Service et Relations Consommateurs".

## Précautions importantes

- Cet appareil a été conçu pour être utilisé par des particuliers dans leur lieu d'habitation. Ne l'utilisez pas à des fins commerciales ou industrielles ou pour d'autres buts que celui pour lequel il a été conçu.
- A la réception de l'appareil, déballez-le ou faites le déballer immédiatement. Vérifiez son aspect général. Faites les éventuelles réserves par écrit sur le bon de livraison dont vous gardez un exemplaire.
- Cet appareil peut être utilisé par des enfants d'au moins 8 ans et par des personnes ayant des capacités physiques, sensorielles, ou mentales réduites ou dénuées d'expérience ou de connaissance, s'ils (si elles) sont correctement surveillé(e)s ou si des instructions relatives à l'utilisation de l'appareil en toute sécurité leur ont été données et si les risques encourus ont été appréhendés. Les enfants ne doivent pas jouer avec l'appareil. Le nettoyage et l'entretien par l'utilisateur ne doivent pas être effectués par les enfants sans surveillance.
- **Attention** : Les parties accessibles de cet appareil peuvent devenir chaudes lorsqu'il est utilisé avec des appareils de cuisson.

## Risques électriques

- Avant d'accéder aux bornes de raccordement, tous les circuits d'alimentation doivent être déconnectés. Si le câble d'alimentation est endommagé, il doit être remplacé par le fabricant, son service après-vente ou une personne de qualification similaire afin d'éviter un danger.



- La déconnexion peut être obtenue en prévoyant une fiche de prise de courant accessible ou en incorporant un interrupteur dans les canalisations fixes conformément aux règles d'installation.
- Ne modifiez pas ou n'essayez pas de modifier les caractéristiques de cet appareil. Cela représenterait un danger pour vous.
- Les réparations doivent être exclusivement effectuées par un spécialiste agréé.
- Débranchez toujours la hotte avant de procéder à son nettoyage ou à son entretien.
- N'utilisez jamais d'appareils à vapeur ou à haute pression pour nettoyer votre appareil (exigences relatives à la sécurité électrique).

### **Risques d'asphyxie**

- Les réglementations concernant l'évacuation de l'air doivent être respectées. L'air ne doit pas être envoyé dans un conduit utilisé pour évacuer les fumées d'appareils utilisant du gaz ou un autre combustible (ne s'applique pas aux appareils qui renvoient uniquement l'air dans la pièce).
- Une ventilation convenable de la pièce doit être prévue lorsqu'une hotte de cuisine est utilisée simultanément avec des appareils utilisant du gaz ou un autre combustible (ne s'applique pas aux appareils qui renvoient uniquement l'air dans la pièce).

### **Risques d'incendie**

- Il est interdit de flamber des aliments ou de faire fonctionner des foyers gaz sans récipients de cuisson, au dessous de la hotte (les flammes aspirées risqueraient de détériorer l'appareil).
- Les fritures effectuées sous l'appareil doivent faire l'objet d'une surveillance constante. Les huiles et graisses portées à très haute température peuvent prendre feu.
- Respectez la fréquence de nettoyage et de remplacement des filtres. L'accumulation de dépôts de graisse risque d'occasionner un incendie.
- Le fonctionnement au dessus d'un foyer à combustible (bois, charbon...) n'est pas autorisé.
- Lorsque la hotte de cuisine est placée au dessus d'un appareil à gaz, la distance minimale entre le dessus de la table et le dessous de la hotte doit être d'au moins 65 cm. Si les instructions de la table de cuisson installée sous la hotte spécifient une distance plus grande que 65 cm, celle-ci doit être prise en compte.



Identifier le modèle de hotte 0.1 / 0.2 / 0.3



### **RACCORDEMENT ELECTRIQUE**

Lors de l'installation et des opérations d'entretien, l'appareil doit être débranché du réseau électrique, les fusibles doivent être coupés ou retirés.

Le raccordement électrique est à réaliser avant la mise en place de l'appareil dans le meuble.

#### Vérifiez que:

- la puissance de l'installation est suffisante,
- les lignes d'alimentation sont en bon état
- le diamètre des fils est conforme aux règles d'installation.

Cet appareil est livré avec un câble d'alimentation H 05 VVF à 3 conducteurs de 0,75 mm<sup>2</sup> (neutre, phase et terre). Il doit être branché sur réseau 220-240 V monophasé par l'intermédiaire d'une prise de courant normalisée CEI 60083 qui doit rester accessible après installation, conformément aux règles d'installation.

Le fusible de votre installation doit être de 10 ou 16 A. Si le câble d'alimentation est endommagé, faites appel au service après-vente afin d'éviter un danger. Si l'installation électrique de votre habitation nécessite une modification pour le branchement de votre appareil, faites appel à un électricien qualifié.

Si la hotte présente une quelconque anomalie, débranchez l'appareil ou enlevez le fusible correspondant à la ligne de branchement de l'appareil.

L'installation doit être conforme aux règlements en vigueur pour la ventilation des locaux. En particulier, l'air évacué ne doit pas être envoyé dans un conduit utilisé pour évacuer les fumées d'appareils utilisant du gaz ou autre combustible. L'utilisation de conduits désaffectés ne peut se faire qu'après accord d'un spécialiste compétent. Le conduit d'évacuation, quel qu'il soit ne doit pas déboucher dans les combles.

### **1.1 UTILISATION EN VERSION EVACUATION**

#### Vous possédez une sortie vers l'extérieur

Votre hotte peut être raccordée sur celle-ci par l'intermédiaire d'une gaine d'évacuation non livrée, (minimum Ø 125 mm, émaillée, en alu, flexible ou en matière ininflammable).

Pour une utilisation optimale de votre appareil, nous vous conseillons le raccordement à une gaine diamètre 150.

Si votre gaine extérieure est inférieure à 125 mm, il est obligatoire de raccorder votre hotte en mode recyclage.

### **1.2 UTILISATION EN VERSION RECYCLAGE**

#### Vous ne possédez pas de sortie vers l'extérieur

Tous nos appareils ont la possibilité de fonctionner en mode recyclage.

Dans ce cas, ajoutez un filtre à charbon actif qui retiendra les odeurs.

(voir Chapitre 3: Changement du filtre charbon)

### **Conseil d'économie d'énergie**

***Pour une utilisation optimale de votre appareil, limiter au maximum le nombre de coude et la longueur de la gaine.***

### 1.3 MONTAGE DE LA HOTTE

La distance minimale entre le plan de cuisson et la partie la plus basse de la hotte doit être de 65 cm. Si les instructions de la table de cuisson installée sous la hotte spécifient une distance plus grande que 65 cm, celle-ci doit être prise en compte.

– Tracez un trait horizontal à 65 cm minimum du plan de cuisson (A)..

– Tracez un trait vertical (B) sur le mur, centré par rapport au plan de cuisson en allant du plafond jusqu'en limite du trait horizontal précédent (A).

– Placez contre le mur le gabarit de perçage (C).

Dans le cas d'un mur creux, utilisez des chevilles et vis adaptées.

– Percez les 2 trous . Enfoncez les 2 chevilles.

– Vissez la barrette de fixation au mur (C/1.3.1) au mur avec les 2 vis (D/1.3.1).

– Accrochez la hotte aspirante par ses suspensions (E/1.3.1).

– Réglez la hauteur et le niveau en manoeuvrant les vis de réglage (E /1.3.1) des supports (la vis du haut pour l'horizontalité, la vis du bas pour le placage au mur).

- Mettre la vis anti-soulèvement (D/1.3)

- Retirez le ruban adhésif du boîtier composant (F/1.3.2)

- Soulevez le boîtier d'environ 2cm, puis le dégager, faites lui faire 1/4 de tour, puis le glissez et le fixez à l'aide des 2 vis sur le dessus du moteur (E/1.3.2).

*Attention de ne pas blesser les câbles pendant la rotation et la fixation.*

### 1.4 MONTAGE DE LA CHEMINÉE

#### • Evacuation extérieure

– Fixez contre le mur, en appui sur le plafond, le support de cheminée métallique avec les deux vis (1.4.1).

– Montez le clapet anti-retour sur la sortie du moteur (1.4.2). Ce clapet anti-retour permet d'obstruer l'entrée d'air venant de l'extérieur.

– Dans le cas d'une gaine diamètre 125 mm, utilisez l'adaptateur fourni (1.4. 3).

Si votre gaine extérieure est inférieure à 125 mm, il est obligatoire de raccorder votre hotte en mode recyclage.

– Emboîtez l'extrémité de la gaine sur la sortie moteur (1.4.4).

– Préparez votre cheminée télescopique en prenant soin de dissimuler les ouïes (B/1.4.4).

Emboîter la cheminée ainsi assemblée sur la hotte et levez la partie supérieure pour ajuster la hauteur, puis la visser (G/1.4.4) sur le support de cheminée métallique (A/1.4.4).

- A** Support de cheminée
- B** Cheminée télescopique
- C** Gaine
- D** Adaptateur
- E** Clapet anti-retour
- F** Sortie moteur
- G** Vis de maintien de la cheminée

### 1.5 • Recyclage

– Retirez le clapet anti-retour (1.5.1).

– Fixez contre le mur, en appui sur le plafond, le déflecteur plastique de fumée avec les deux vis (1.5.2). Prendre soin de centrer le déflecteur par rapport au trait vertical tracé sur le mur (1.5.2).

Pour les modèles > à 700mm ajouter les 2 entretoises fournies dans la pochette (A/1.5.2).

– Emboîtez une extrémité de la gaine sur le déflecteur et l'autre extrémité sur la sortie moteur (1.5. 3).

– Préparez votre cheminée en prenant soin de placer les ouïes vers le haut de manière à ce qu'elles soient visibles (B/1.5. 3).

– Emboîtez la cheminée ainsi assemblée (C/1.5. 3) sur la hotte et levez la partie supérieure pour ajuster la hauteur, puis la visser sur le déflecteur de fumée (A/1.5. 3) avec les deux vis (F/1.5. 3).

- A** Déflecteur de fumée
- B** Ouïes
- C** Cheminée télescopique
- D** Gaine
- E** Support moteur
- F** Vis de maintien de la cheminée

## 2 Utilisation



- A** Marche / Arrêt
- B** Sélection des vitesses de 1,2,3,boost
- C** Afficheur
  - } Affichage des vitesses (1,2,3,ou boost)
  - f Saturation des filtres
  - ⌈ Mode Recyclage / Saturation filtre charbon
  - E Mode Evacuation
- D** Temporisation / Arrêt différé (10 min)
- E** Eclairage

### • Marche / Arrêt

- Un appui court sur A permet de démarrer et/ou d'arrêter la hotte.

Si vous oubliez d'éteindre votre hotte, celle-ci s'arrêtera au terme de 9 heures de fonctionnement.

### • Sélection des vitesses

- Chaque appui court sur B, permet d'augmenter la puissance de **1** à **b** (boost) puis revient à la vitesse **1**.

- A chaque nouvelle utilisation, votre hotte démarre à la vitesse **1**.

### • Boost

- Un appui long sur B, lorsque la hotte est en marche passe la hotte à la vitesse maxi, l'afficheur indique **b** pendant 8 min puis revient à la vitesse **2**.

### • Sélection de la temporisation

En mode manuel, hotte en marche :

- Une pression sur **D** enclenche une temporisation; la vitesse clignote sur l'afficheur, la hotte s'arrête au terme de 10 minutes.

- Pour stopper la temporisation faire un appui court sur D.

### • Mode Evacuation ou Recyclage

Par défaut la hotte est en mode Evacuation.

Un appui sur B & D permet de choisir le mode Evacuation (E) ou Recyclage (C), un appui court sur D permet de définir votre mode, E ou C clignote sur l'afficheur,. Après 5s l'afficheur s'éteint la hotte est prête à fonctionner dans le mode choisi.

### • Indicateur de saturation du filtre cassette

A l'arrêt de la hotte, un "F" clignote sur l'afficheur après 30 heures de fonctionnement.

Ce message vous indique qu'il est nécessaire de laver votre filtre cassette.

- Après nettoyage du filtre cassette, effectuez un appui long sur A pour effacer le "F".

### • Indicateur de saturation du filtre Charbon

A l'arrêt de la hotte, un "F" et un "C" clignent simultanément sur l'afficheur au bout de 120 heures de fonctionnement de la hotte.

Ce message vous indique qu'il est nécessaire de changer le filtre. Un appui long sur A efface le "F" et le "C".

### • Eclairage

Un appui court sur E permet d'allumer ou d'éteindre l'éclairage de la hotte.

Si vous oubliez d'éteindre la lumière, celle-ci se stoppera au terme de 9 heures de fonctionnement.




### Conseil d'économie d'énergie

Ajuster votre vitesse au mode de cuisson et au nombre de casseroles.

Privilégier les foyers arrières de votre appareil de cuisson.

## 3 Entretien et nettoyage



 **Un entretien régulier de votre appareil est une garantie de bon fonctionnement, de bon rendement et de durabilité.**

### 3.1 NETTOYAGE DES FILTRES CASSETTES

Ils doivent être nettoyés toutes les 30 heures d'utilisation environ ou une fois par mois minimum. Utilisez une brosse, de l'eau chaude et un détergent doux. Rincez-les et séchez-les soigneusement avant de les remettre en place.

### 3.2 CHANGEMENT DU FILTRE CHARBON

Remplacez-le toutes les 120 heures d'utilisation environ.

- Retirez les filtres cassettes.
- Placez le filtre charbon sur le filtre cassette côté intérieur de la hotte.
- Emboîtez les 2 tringles de maintien de chaque côté du filtre cassette.
- Faites cette opération sur tous les filtres cassettes.

### 3.3 CHANGEMENT DE LAMPE

#### Modèle avec lampe halogène

- Retirez le hublot.
- Changez la lampe halogène **G9-20W-230V**.
- Remplacez l'ensemble en effectuant les opérations en sens inverse.

## 4

## Anomalies et solutions



### La hotte ne fonctionne pas.

Vérifiez que:

- il n'y a pas de coupure de courant.
- une vitesse a été effectivement sélectionnée.

### La hotte a un rendement insuffisant.

Vérifiez :

- la vitesse moteur sélectionnée est suffisante pour la quantité de fumée et de vapeur dégagée.
- la cuisine est suffisamment aérée pour permettre une prise d'air.
- le filtre à charbon / graisse.

### La hotte s'est arrêtée au cours du fonctionnement.

Vérifiez que:

- il n'y a pas de coupure de courant.
- le dispositif à coupure omnipolaire ne s'est pas enclenché.

## 6 Environnement



### Respect de l'environnement.

• Les matériaux d'emballage de cet appareil sont recyclables. Participez à leur recyclage et contribuez ainsi à la protection de l'environnement en les déposant dans les conteneurs municipaux prévus à cet effet.



• Votre appareil contient également de nombreux matériaux recyclables. Il est donc marqué de ce logo afin de vous indiquer que dans les pays de l'Union Européenne les appareils usagés ne doivent pas être mélangés avec d'autres déchets. Le recyclage des appareils qu'organise votre fabricant sera ainsi réalisé dans les meilleures conditions, conformément à la directive européenne 2002/96/CE sur les déchets d'équipements électriques et électroniques. Adressez-vous à votre mairie ou à votre revendeur pour connaître les points de collecte des appareils usagés les plus proches de votre domicile.

• Nous vous remercions pour votre collaboration à la protection de l'environnement.



## RELATIONS CONSOMMATEURS

Pour en savoir plus sur nos produits, vous pouvez consulter notre site :

[www.sauter-electromenager.com](http://www.sauter-electromenager.com)

vous pouvez nous contacter :

> Via notre site,

[www.sauter-electromenager.com](http://www.sauter-electromenager.com)

rubrique «CONTACT».

> Par e-mail à l'adresse suivante :

[relations.consommateurs@groupebrandt.com](mailto:relations.consommateurs@groupebrandt.com)

> Par courrier à l'adresse postale suivante :

**Service Consommateurs SAUTER**

5, avenue des Béthunes

CS 69 526

95060 CERGY PONTOISE CEDEX

> Par téléphone du lundi au vendredi de

8h30 à 18h00 au :

**0892 02 88 05**  
0,337€TTC/mn depuis un poste fixe

## L'EXPERTISE DES PROFESSIONNELS AU SERVICE DES PARTICULIERS

Pour préserver votre appareil, nous vous recommandons d'utiliser les produits d'entretien Clearit ; découvrez toute une gamme et accessoires professionnels pour entretenir et améliorer la performance de vos appareils au quotidien.

En vente sur [www.clearit.com](http://www.clearit.com) ou chez votre revendeur habituel.



## INTERVENTIONS

Les éventuelles interventions sur votre appareil doivent être effectuées par un professionnel qualifié dépositaire de la marque. Lors de votre appel, afin de faciliter la prise en charge de votre demande, munissez-vous des références complètes de votre appareil (référence commerciale, référence service, numéro de série). Ces renseignements figurent sur la plaque signalétique (voir l'emplacement de cette plaque dans votre notice).

<b>Sauter</b>		SFE2030XI	220-240V 50Hz
SERVICE	SFE2030XI1	TYPE WFBT11	3390 W
	EF3MST623		CE 214
Nr 12 38	02068		56401

<b>Sauter</b>		SFE2030XI
SERVICE	SFE2030XI1	TYPE WFBT11
	EF3MST623	
Nr 12 38	02068	

Pour obtenir un rendez-vous avec un technicien, vous pouvez nous contacter du lundi au samedi de 7h00 à 20h00 au :

▶ **N°Cristal** 09 69 39 25 25

APPEL NON SURTAXE

## PIÈCES D'ORIGINE

Lors d'une intervention d'entretien, demandez l'utilisation exclusive de **pièces détachées certifiées d'origine**.





